

SkyLine Pro SKYLINE PRO HEISSLUFTOFEN DIREKTEINSPRITZUNG OHNE BOILER GN 1/1 - ELEKTRO - 230V

Technisches Datenblatt

 ARTIKEL # _____
 MODELL # _____

NAME # _____

SIS # _____

AIA # _____


217910 (ECO61C2C0)

 SkyLine Pro Heißluftdämpfer
 Direkteinspritzung ohne
 Boiler mit digitaler
 Steuerung, 6x1/IGN,
 elektrisch, programmierbar,
 automatische Reinigung

217920 (ECO61C2A0)

 SkyLine Pro Heißluftdämpfer
 Direkteinspritzung ohne
 Boiler mit digitaler
 Steuerung, 6x1/IGN,
 elektrisch, programmierbar,
 automatische Reinigung

Hauptmerkmale

- Digitale Schnittstelle mit LED-Hintergrundbeleuchtungstasten mit geführter Auswahl.
- Dampffunktion ohne Boiler (Direkteinspritzung) zum Hinzufügen und Bewahren von Feuchtigkeit für qualitativ hochwertige, gleichbleibende Garergebnisse.
- Heißluftzyklus 25 °C bis 300 °C ideal zum Backen mit wenig Feuchtigkeit. Automatische Schwadenerzeugung (11 Einstellungen) ohne Dampferzeuger.-0 = keine zusätzliche Feuchte-1-2 = ganz wenig Schwaden (gedämpfte Gemüse)-3-4 = wenig Schwaden (überbackene Gemüse, gebratenes Fleisch, Fisch)-5-6 = mittlere Schwaden (kleine Portionen Fleisch, Fisch)-7-8 = mittelstarke Schwaden (Großbratstücke rotes Fleisch)-9-10 = viel Schwaden (Großbratstücke weißes Fleisch, Backen und Regenerieren)
- EcoDelta-Garen: Kochen mit einer Lebensmittelsonde, die eine voreingestellte Temperaturdifferenz zwischen dem Kern des Garguts und dem Garraum beibehält.
- Programmmodus: Es können maximal 100 Rezepte im Speicher des Ofens gespeichert werden, um jederzeit genau das gleiche Rezept wiederherzustellen. 4-stufige Garprogramme sind ebenfalls verfügbar.
- Ventilator mit 5 Drehzahlstufen von 300 bis 1500 U/ min und reversierende Drehrichtung für optimale Gleichmäßigkeit. Der Lüfter stoppt in weniger als 5 Sekunden beim Öffnen der Tür.
- Mit Einpunkt-Kerntemperaturfühler
- Automatische Schnellabkühl- und Vorheizfunktion.
- SkyClean: Automatisches und integriertes Selbstreinigungssystem. 5 automatische Zyklen (weich, mittel, stark, extra stark, nur Spülen).
- 3 verschiedene Optionen für die Auswahl der Reinigungsmittel verfügbar: Pulver, Flüssigreiniger (erfordert optionales Zubehör), Enzymreiniger.
- GreaseOut: Vorbereitet für integrierten Fettablauf und -sammlung für einen sichereren Betrieb (dedizierter Sockel als optionales Zubehör).
- USB-Anschluss zum Herunterladen von HACCP-Daten, gemeinsame Nutzung von Kochprogrammen und Konfigurationen.

USB-Anschluss ermöglicht auch den Anschluss der Sous-Vide-Sonde (optionales Zubehör).

- Der automatische Backup-Modus zur Vermeidung von Ausfallzeiten wird aktiviert, wenn ein Fehler auftritt.
- Kapazität: 6 GN 1/1.
- OptiFlow-Luftverteilungssystem zur Erzielung einer maximalen Leistung bei der gleichmäßigen Kühlung/Heizung und Temperaturregelung dank eines speziellen Designs der Kammer.

Konstruktion

- Tür mit Doppelthermoglas in offener Rahmenkonstruktion für kühle äußere Türblende. Ausschwenkbare, leicht ausklickbare Innenscheibe für leichte Reinigung
- Nahtlos verschweißter, hygienischer Innenraum mit allen abgerundeten Ecken für eine einfache Reinigung.

Genehmigung: _____

- Konstruktion komplett aus AISI 304 rostfreiem Edelstahl
- Frontseitiger Zugang zur Steuerplatine für einfache Wartung.
- Lieferung mit 1 Blechgestell 1/1 GN, Abstand 67 mm.
- IPX5 Strahlwasserschutz-Zertifizierung für einfache Reinigung.

TIT_UI Data Management

- Konnektivität, die für den Echtzeitzugriff auf angeschlossene Geräte über Fern- und HACCP-Überwachung vorbereitet ist (optionales Zubehör erforderlich).
- Bereit für Konnektivität: Ermöglicht Datenüberwachung in Echtzeit für angeschlossene Geräte (erfordert optionales Zubehör - kontaktieren Sie uns für weitere Details).

Nachhaltigkeit



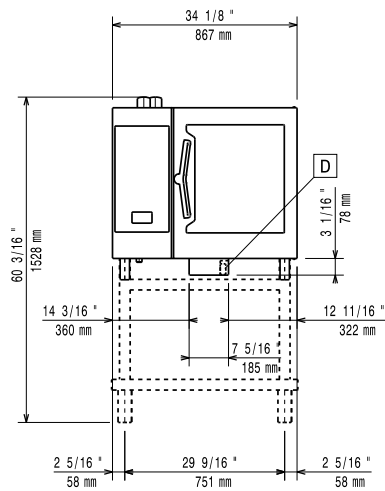
- Personenorientiertes Design mit 4-Sterne-Zertifizierung für Ergonomie und Benutzerfreundlichkeit.
- Flügel förmiger Türgriff mit ergonomischem Design. Öffnung mit dem Ellenbogen, wodurch die Handhabung mit Behältern vereinfacht wird (Gebrauchsmuster beim EPO, European Patent Office).

Optionales Zubehör

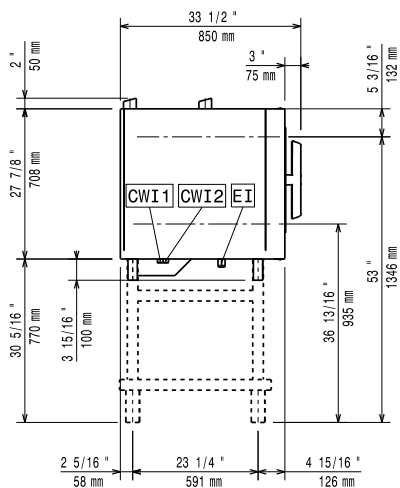
• Wasserenthärter mit Kartusche DAMPF 1200 und Flowmeter	PNC 920003	<input type="checkbox"/>	• Offener Unterbau mit Einschubschienen für 6 & 10 GN 1/1 Ofen	PNC 922612	<input type="checkbox"/>
• Automatischer Wasserenthärter mit Salz für Öfen inklusive Harzsterilisation	PNC 921305	<input type="checkbox"/>	• Geschlossener Unterbau mit Einschubschienen für 6 & 10 GN 1/1 Ofen	PNC 922614	<input type="checkbox"/>
• Räderset für 6 & 10 GN 1/1 und 2/1 GN Ofen Unterbau (nicht für den zerlegt angelieferten)	PNC 922003	<input type="checkbox"/>	• Geschlossener Unterbau mit Einschubschienen für 6 & 10 GN 2/1 Ofen	PNC 922615	<input type="checkbox"/>
• Ein Paar Edelstahlroste, GN 1/1	PNC 922017	<input type="checkbox"/>	• Wärmeschrank Unterbau mit Einschubschienen für 6 & 10 GN 1/1 Ofen oder GN 1/1 sowie 400x600mm	PNC 922618	<input type="checkbox"/>
• Hähnchenrost (8 pro Rost - jeweils 1,2kg), GN 1/1	PNC 922036	<input type="checkbox"/>	• Anschlussgarnitur für Flüssigreinigungsmittel	PNC 922619	<input type="checkbox"/>
• Edelstahlrost GN 1/1	PNC 922062	<input type="checkbox"/>	• Fettsammelset für GN 1/1-2/1 Unterbau (Transportwagen mit 2 tanks, open/close device und Ablauf)	PNC 922620	<input type="checkbox"/>
• Hähnchenrost (4 pro Rost - 1,2kg jeweils), GN 1/2	PNC 922086	<input type="checkbox"/>	• Stapelset für Elektro 6 GN 1/1 Ofen auf Elektro 6&10 GN 1/1 Ofen - H=120mm	PNC 922622	<input type="checkbox"/>
• Externe Schlauchbrause für seitliche Montage inklusive Montagehaken	PNC 922171	<input type="checkbox"/>	• Transportwagen für Einfahrgestell für 6 & 10 GN 1/1 Ofen und Schockkühler/Froster	PNC 922628	<input type="checkbox"/>
• Backblech für 5 Baguettes in gelocht Aluminium mit Silikonbeschichtung, 400x600x38mm	PNC 922189	<input type="checkbox"/>	• Transportwagen für mobiles Hordengestell für 2 gestapelt 6 GN 1/1 Ofen auf Erhöhung	PNC 922630	<input type="checkbox"/>
• Backblech mit 4 Ecken gelocht Aluminium, 400x600x20mm	PNC 922190	<input type="checkbox"/>	• Transportwagen für mobiles Hordengestell für 6 GN 1/1 auf 6 oder 10 GN 1/1 Ofen	PNC 922632	<input type="checkbox"/>
• Backblech mit 4 Ecken in Aluminium, 400x600x20mm	PNC 922191	<input type="checkbox"/>	• Bodengestell auf Füßen für 2 6 GN 1/1 Öfen oder ein 6 GN 1/1 Ofen auf Unterbau	PNC 922635	<input type="checkbox"/>
• Ein Paar Ofenkörbe zum Frittieren im Ofen	PNC 922239	<input type="checkbox"/>	• Erhöhung auf Rädern für gestapelte 2x6 GN 1/1 Ofen, Höhe 250mm	PNC 922636	<input type="checkbox"/>
• Edelstahlrost Bäckerei/Patisserie 400x600mm	PNC 922264	<input type="checkbox"/>	• Edelstahl Ablaufset für 6 & 10 GN Ofen , NW=50mm	PNC 922637	<input type="checkbox"/>
• Türverschluss zweistufig	PNC 922265	<input type="checkbox"/>	• Kunststoff Ablaufset für 6 &10 GN Ofen , NW=50mm	PNC 922638	<input type="checkbox"/>
• Hähnchenrost (8 pro Rost - jeweils 1,2kg), GN 1/1	PNC 922266	<input type="checkbox"/>	• Transportwagen mit 2 Fettsammeltanks	PNC 922639	<input type="checkbox"/>
• Fettsammelbehälter, GN 1/1, H=100 mm	PNC 922321	<input type="checkbox"/>	• Fettsammelset für offenen Unterbau (2 Tanks, auf/zu Einrichtung und Ablauf)	PNC 922643	<input type="checkbox"/>
• Set Universal Spießgestell und 4 lange Spiesse nur für Längseinschub Öfen (nicht für Mulstislim, nicht für Quereinschub)	PNC 922324	<input type="checkbox"/>	• Wandmontageset für 6 GN 1/1 Ofen	PNC 922651	<input type="checkbox"/>
• Universal Spiessgestell	PNC 922326	<input type="checkbox"/>	• Trockenblech, GN 1/1, H=20mm	PNC 922652	<input type="checkbox"/>
• 4 lange Spiesse Edelstahl (Nicht für Mulstislim, nicht für Quereinschuböfen)	PNC 922327	<input type="checkbox"/>	• Flaches Trockenblech, GN 1/1	PNC 922653	<input type="checkbox"/>
• Vulkansmoker für Öfen Längseinschub und Quereinschub (4 verschiedene Räucherchips Sorten verfügbar)	PNC 922338	<input type="checkbox"/>	• Offener Untergestell, für Ofen 6&10x 1/1GN	PNC 922655	<input type="checkbox"/>
• Mehrzweckhaken	PNC 922348	<input type="checkbox"/>	• Bäckerei/Patisserie Gestellset für 6 GN 1/1 Ofen mit 5 racks 400x600mm und 80mm Einschubabstand	PNC 922657	<input type="checkbox"/>
• 4 Stk. Flanschfüße für 6 & 10 GN , 2", 100-130mm	PNC 922351	<input type="checkbox"/>	• Stapelset für Gas 6 GN 1/1 Ofen auf 7kg und 15kg Quereinschub Schockkühler/Froster	PNC 922660	<input type="checkbox"/>
• Hähnchenrost (8 pro Rost - jeweils 1,8kg), GN 1/1	PNC 922362	<input type="checkbox"/>	• Hitzeschild Verkleidung für gestapelt Ofen 6 GN 1/1 auf 6 GN 1/1	PNC 922661	<input type="checkbox"/>
• - NOT TRANSLATED -	PNC 922382	<input type="checkbox"/>	• Hitzeschild Verkleidung für gestapelt Ofen 6 GN 1/1 auf 10 GN 1/1	PNC 922662	<input type="checkbox"/>
• Reinigungsmittel Halterung für Wandmontage (Flüssigreiniger)	PNC 922386	<input type="checkbox"/>	• Hitzeschild Verkleidung für 6 GN 1/1 Ofen	PNC 922679	<input type="checkbox"/>
• USB-PIN-SONDE	PNC 922390	<input type="checkbox"/>	• Verbindungsset für Installation von GN 6x1/1 auf vorhandenem GN6x1/1 Ofen	PNC 922684	<input type="checkbox"/>
• Hordengestell mit Rädern 6 GN 1/1, 65mm Einschubabstand (std)	PNC 922600	<input type="checkbox"/>	• Hordengestell für 6 GN 1/1 und 400x600mm Gitter	PNC 922687	<input type="checkbox"/>
• Hordengestell mit Rädern, 5 GN 1/1, 80mm Einschubabstand	PNC 922606	<input type="checkbox"/>	• Set für Wandbefestigung (Kippsicherung) für Öfen	PNC 922690	<input type="checkbox"/>
• Bäckerei/Patisserie Einschubschienengestell mit Rädern 400x600mm für 6 GN 1/1 Ofen und Schockkühler/Froster, 80mm Einschubabstand (5 runners)	PNC 922607	<input type="checkbox"/>	• Einschubschienen für 6 & 10 GN 1/1 offenen Unterbau		
• Einschubgestell mit Handgriff für 6 & 10 GN 1/1 Ofen	PNC 922610	<input type="checkbox"/>			

• 4 Stk. höhenverstellbare Füße mit Schwarzer Abdeckung für 6 & 10 GN Ofen, 100-115mm	PNC 922693	<input type="checkbox"/>
• Reinigungsmittel Halterung für Behälter auf offenem Unterbau (Flüssigreiniger)	PNC 922699	<input type="checkbox"/>
• Bäckerei/Patisserie Einschubschienen 400x600mm für 6 & 10 GN 1/1 Ofen Unterbau	PNC 922702	<input type="checkbox"/>
• Räder für gestapelte Ofen	PNC 922704	<input type="checkbox"/>
• Gitter Grillrost	PNC 922713	<input type="checkbox"/>
• Halterung für Kerntemperaturfühler bei Verwendung von Flüssigkeiten	PNC 922714	<input type="checkbox"/>
• Umluft- Haube mit Ventilator für 6&10 GN 1/1 Elektro Ofen	PNC 922718	<input type="checkbox"/>
• Umluft- Haube mit Ventilator zum Stapeln 6+6&10 GN 1/1 Elektro Öfen	PNC 922722	<input type="checkbox"/>
• Kondensationshaube mit Ventilator für 6&10GN 1/1 Elektro Ofen	PNC 922723	<input type="checkbox"/>
• Kondensationshaube mit Ventilator zum Stapeln 6+6&10 GN 1/1 Elektro Öfen	PNC 922727	<input type="checkbox"/>
• Dunstabzugshaube mit Ventilator für 6&10 GN 1/1 Ofen	PNC 922728	<input type="checkbox"/>
• Dunstabzugshaube mit Ventilator zum Stapeln 6+6&10 GN 1/1 Öfen	PNC 922732	<input type="checkbox"/>
• Ablufthaube ohne Ventilator für 6&10 GN 1/1 Ofen	PNC 922733	<input type="checkbox"/>
• Ablufthaube ohne Ventilator zum Stapeln 6+6&10 GN 1/1 Öfen	PNC 922737	<input type="checkbox"/>
• Hordengestell fertig vormontiert 5 GN 1/1, 85mm Einschubabstand	PNC 922740	<input type="checkbox"/>
• 4 Stk. höhenverstellbare Füße für 6 & 10 GN Ofen, 230-290mm	PNC 922745	<input type="checkbox"/>
• Behälter GN1/1-100 mm emailliert	PNC 922746	<input type="checkbox"/>
• Grillplatte, eine Seite gerippt andere Seite glatt, 400x600mm	PNC 922747	<input type="checkbox"/>
• Wagen für Fettsammelkit	PNC 922752	<input type="checkbox"/>
• DRUCKMINDERER FÜR WASSEREINGANG	PNC 922773	<input type="checkbox"/>
• Kit für die Installation eines Stromspitzenmanagementsystems für 6- und 10-GN-Ofen	PNC 922774	<input type="checkbox"/>
• VERLÄNGERUNG FÜR KONDENSWASSERROHR	PNC 922776	<input type="checkbox"/>
• Antihaft Universalpfanne GN 1/1, H=20mm	PNC 925000	<input type="checkbox"/>
• Antihaftbehälter, GN 1/ 1, H=40mm	PNC 925001	<input type="checkbox"/>
• Antihaft Universalpfanne GN 1/1, H=60mm	PNC 925002	<input type="checkbox"/>
• Grillplatte 2-seitig, eine Seite glatt und eine Seite gerippt, GN 1/1	PNC 925003	<input type="checkbox"/>
• Aluminium-grill, GN 1/1	PNC 925004	<input type="checkbox"/>
• Pfanne für 8 Eier, Pfannkuchen, Hamburger, 1/1	PNC 925005	<input type="checkbox"/>
• Flaches Backblech mit 2 Ecken , GN 1/1	PNC 925006	<input type="checkbox"/>
• Backblech für 4 baguettes, GN 1/1	PNC 925007	<input type="checkbox"/>
• Rost für 28 Ofenkartoffel, GN 1/1	PNC 925008	<input type="checkbox"/>
• Antihaft Universalpfanne GN 1/2, H=20mm	PNC 925009	<input type="checkbox"/>
• Antihaftbehälter, GN 1/2, H=40mm	PNC 925010	<input type="checkbox"/>
• Antihaft Universalpfanne GN 1/2, H=60mm	PNC 925011	<input type="checkbox"/>
• Verbinngungsset für Installation auf vorhandenen Unterbau GN 1/1	PNC 930217	<input type="checkbox"/>

Front

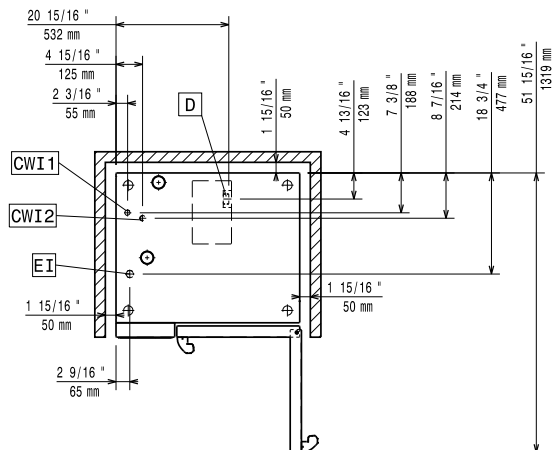


Seite



CWI1 = Kaltwasserzulauf
 CWI2 = Kaltwasserzulauf 2
 D = Ablauf
 DO = Überlaufrohr
 EI = Elektroanschluss

oben



Elektrisch

Netzspannung:

217910 (ECO61C2C0) 220-240 V/3 ph/50-60 Hz
 217920 (ECO61C2A0) 380-415 V/3N ph/50-60 Hz

Anschlusswert:

11.1 kW

Anschlusswert:

11.8 kW

Circuit breaker required

Wasser

Anschluss "FCW" Wasserzulauf:

3/4"

Total hardness:

5-50 ppm

Druck bar min/max.:

1-6 bar

Ablauf "D":

50mm

Maximale Zulauftemperatur des Wassers:

30 °C

Härte:

5 °fH / 2.8 °dH

Chloride:

<10 ppm

Leitfähigkeit:

>50 µS/cm

Electrolux Professional recommends the use of treated water, based on testing of specific water conditions.

Please refer to user manual for detailed water quality information.

Installation

Clearance:

Clearance: 5 cm rear and right hand sides.

Suggested clearance for service access:

50 cm left hand side.

Kapazität:

GN:

6 - 1/1 Gastronorm

Schlüsselinformation

Außenabmessungen, Länge: 867 mm

Außenabmessungen, Tiefe: 775 mm

Außenabmessungen, Höhe: 808 mm

Nettogewicht: 107 kg

Versandgewicht: 124 kg

Versandvolumen:

217910 (ECO61C2C0) 0.85 m³

217920 (ECO61C2A0) 0.89 m³

Zertifizierungen ISO

ISO Standards:

ISO 9001; ISO 14001; ISO 45001; ISO 50001